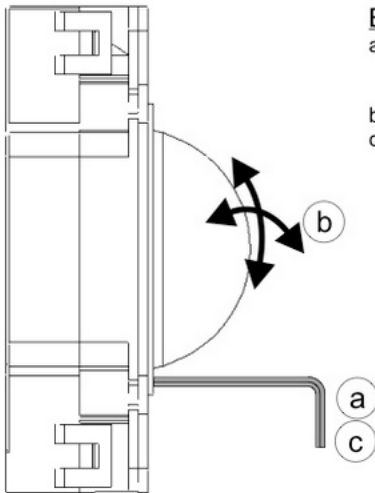
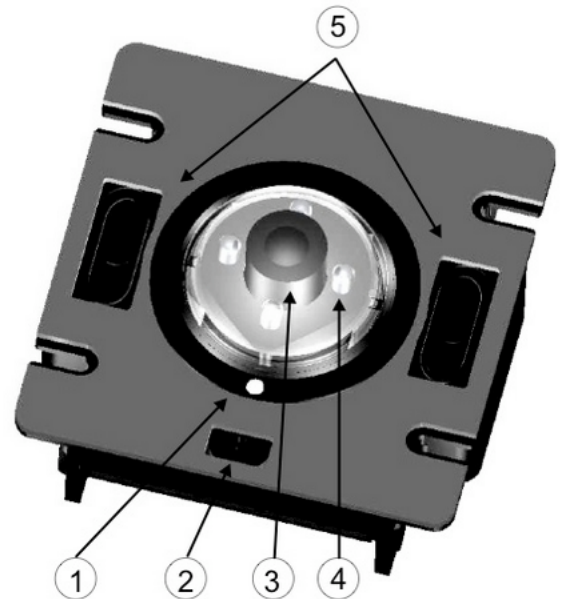


**Türlautsprecher und Kamera**



**Einstellen der Kamera:**

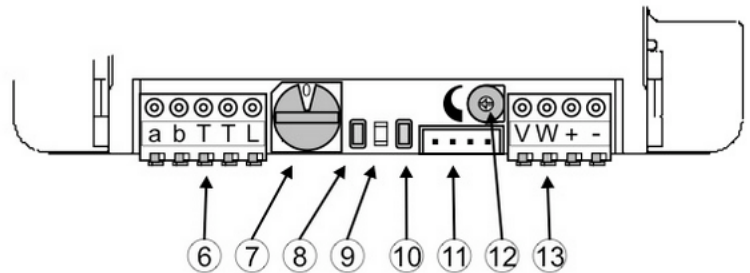
- a) Lösen der Feststellschraube mit dem beigefügten Schlüssel bis die Kamera sich leicht einstellen lässt.
- b) Ausrichten der Kamera.
- c) Sichern der Kamera-Einstellung durch Anziehen der Feststellschraube



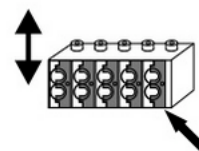
**Beschreibung:**

1. **Feststellschraube**
2. **Mikrofon**
3. **Kamera**
4. **Infrarotbeleuchtung**
5. **Lautsprecher**
6. **Anschlußklemmen**
7. **Drehcodierschalter** (rot)
8. **Jumper** (gesteckt: Türöffner nur bei Verbindung, gezogen: Türöffner jederzeit)
9. **Status-LED** (Signalisiert: Abgehender Ruf und Verbindungszustand)
10. **Jumper** (gesteckt: Quittierungstöne aus, gezogen: Quittierungstöne an)
11. **Anschluss für i2-BUS Tastenexpander** (BTE-116)
12. **Lautstärkeregler**
13. **Anschlußklemmen**

- Klemme a/b: i2-BUS
  - Klemme T/T: potentialfreier Türöffner Schaltkontakt (max.24V/1A)
  - Klemme L: Lichttasteranschluß (Gegenpol Klemme a oder b)
- Stellung 0-9: Adressen für Türlautsprecher im Hauptstrang  
 Stellung A-F: Adressen für Türlautsprecher im Nebenstrang (Laubengang)
- Klemme V/W: Videosignalausgang
  - Klemme +/-: Spannungsversorgung (DC 15V)



**Anschlussklemmblock abziehbar**



- Leiter anschließen:**  
 Leiter einfach einstecken.  
 (Massivleiter Ø 0,4-0,8mm)
- Leiter lösen:**  
 Orangenen Drücker betätigen.  
 Leiter herausziehen.

**Einbauhinweise:**

- Die Kamera darf nicht ausgerichtet werden auf:
- Leuchten oder andere Lichtquellen
  - direkte Sonneneinstrahlung
  - Bildhintergrund mit großer Helligkeit oder starken Kontrasten
  - stark reflektierende Wände

Empfohlene Einbauhöhe ca. 1,60m

**Technische Daten:**

- System: i2-BUS
- Videosignal: symmetrisch 1Vp-p Z=100Ohm
- Auflösung: 320.000 Pixel
- Lichtempfindlichkeit: 0,1Lux / F2.0
- Öffnungswinkel: 60° Vertikal 80° Horizontal
- Verstellbereich: +/- 47° horizontal / vertikal

**Aufnahmebereich:**

