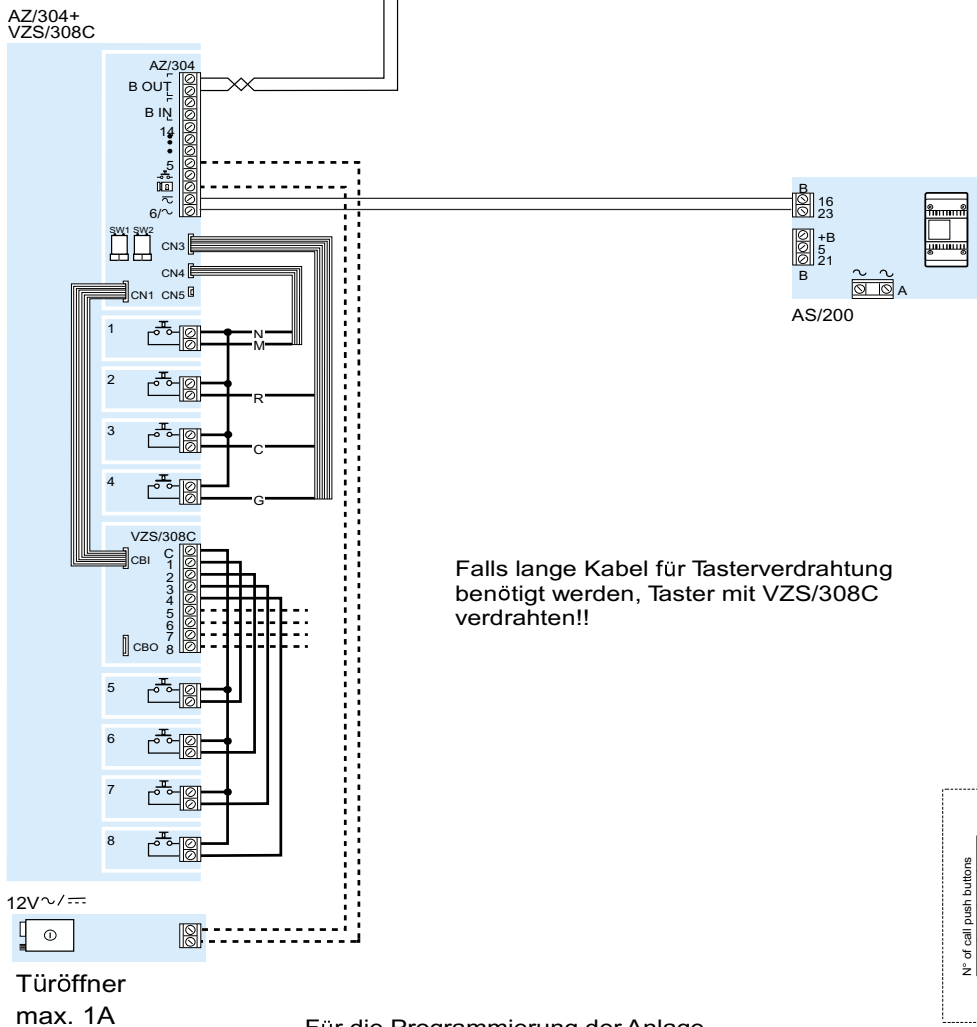


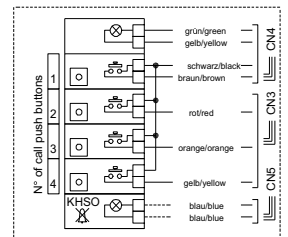
Einbau in Briefkasten oder Tasterplatte



Falls lange Kabel für Tasterverdrahtung benötigt werden, Taster mit VZS/308C verdrahten!!

12V~/=

Türöffner
max. 1A



2x0,8 mm verdreht

Für die Programmierung der Anlage
bitte AZ/304 Beschreibung beachten!



ESAG Kommunikations-Systeme AG
 Wehtalerstrasse 6 8154 Oberglatt
 044 852 39 39 044 852 39 49
 E-Mail info@esag-systems.ch
 Internet www.esag-systems.ch

ESAG BPT X2	
Objekt	AZ/304 VCS/308C YC/300A
Datum	01. Dez. 2009/PH
Nr.	