

ELCOM.

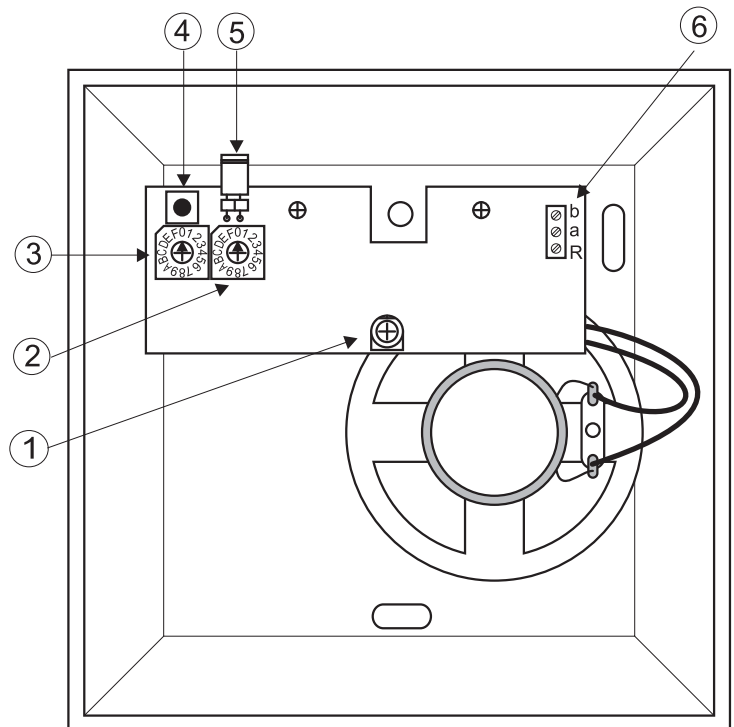
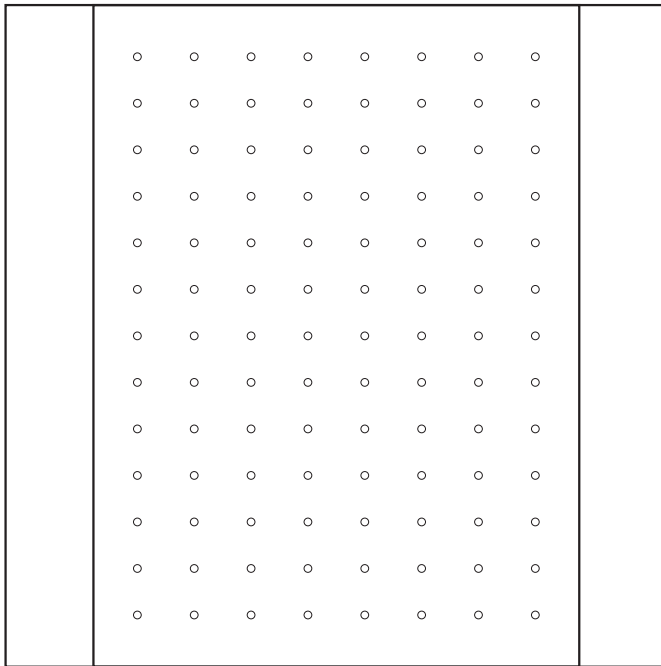
i 2 - B U S

i2-BUS Sprechanlage

Nebensignalgerät
NSG-200

AN NSG-200
Ausgabe 02.11.2006

Anleitung



Beschreibung:

1. **Ruflautstärkereglер**
2. **Drehcodierschalter Teilnehmeradresse**
Gleiche Adresseinstellung wie an zugeordneten Haustelefon (Blauer Drehcodierschalter).
3. **Drehcodierschalter Gruppenadresse**
Gleiche Adresseinstellung wie an zugeordneten Haustelefon (Schwarzer Drehcodierschalter).
4. **Taster zur Rufton-Einstellung**
Es stehen 12 harmonische Ruftöne (davon 6 Gongtöne) zur Verfügung, die jeweils verschiedenen Türstationen, dem Etagenruf oder dem Internruf zugeordnet werden können.
Eingestellt wird immer jener Rufton, welcher zuletzt ausgelöst wurde.
5. **Steckbrücke Etagenruf-Weiterleitung**
Gesteckt: Ein Etagenruf über die Klemme R wird nur am Nebensignalgerät signalisiert.
Gezogen: Der Etagenruf wird zusätzlich am zugeordneten Haustelefon signalisiert.
6. **Anschlußklemmen**
Klemme a/b: ELCOM i2-BUS
Klemme R: Etagenruftaster-Anschluss (Gegenpol Klemme a oder b)