

Steuerdraht: Einschalten + GS (+ indirekt)

Halbespannung f. Relaishaltung (+12V)
 grün (+) während Asek bei Ruf // 7sek bei Sprechen

schwarz ⊖ Minus

rot Verstärker-Ausgang (hot)

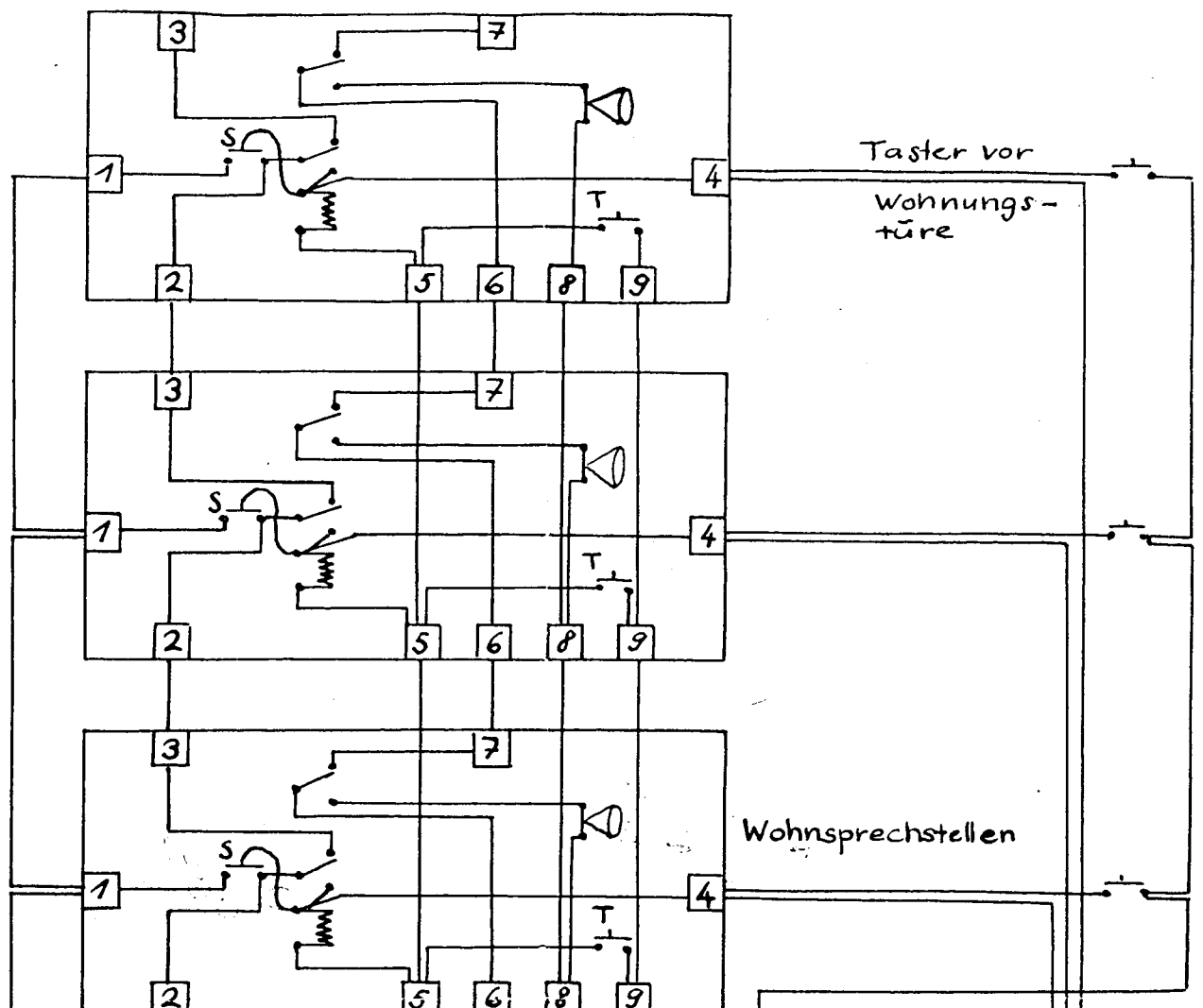
weiss Verstärker-Ausgang (ground)

grün Rufdraht (indirekt +)

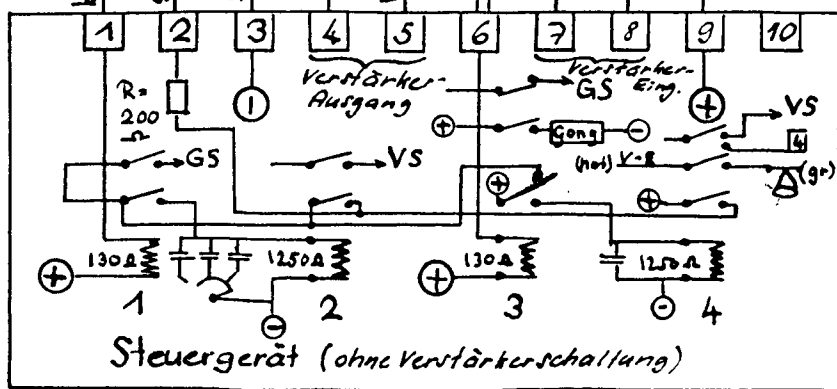
rot Verstärker-Eingang (hot)

weiss Verstärker-Eingang (gr)

schwarz ⊕ Plus 24V



GS = Gesprächssteuerung
 VS = Verstärkersteuerung



Steuergerät (ohne Verstärkerschaltung)

ESAG

Türsprechanlage

Funktionsschema

4/2/63 UHo