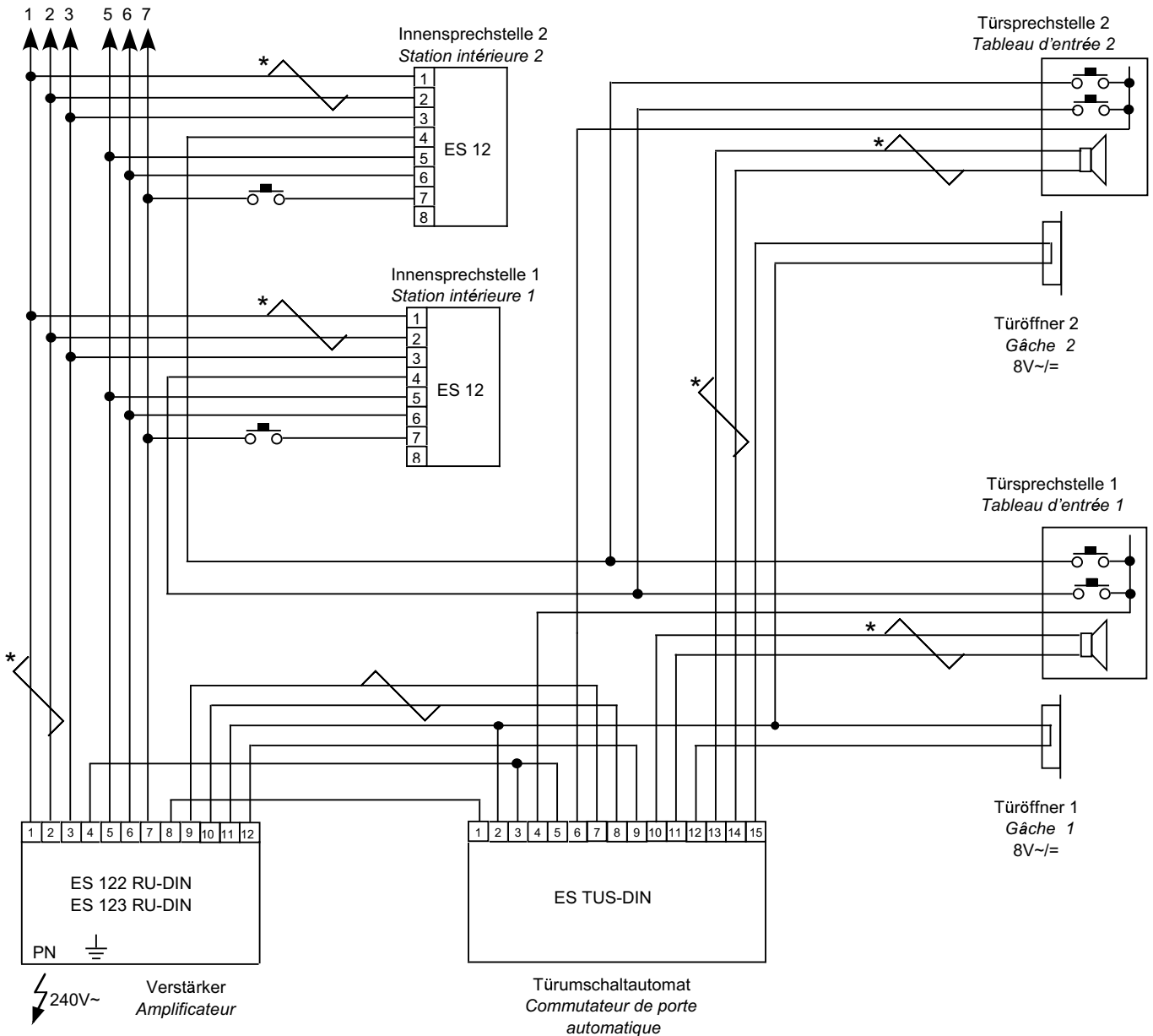


Anschluss-Schema TS100

2 Hauseingänge mit ESTUS



Die beiden Adernpaare Anschluss 1 und 2 sowie 9 und 10 der Zentrale ES122RU-DIN sind verdreht zu installieren! Ebenfalls dürfen die beiden Paare nicht im selben Installationsrohr verlegt werden.

**Les deux paires partant des bornes 1 et 2 que 9 et 10 de l'amplificateur central ES122RU-DIN sont à monter en torsadé. Par ailleurs Ces deux paires ne doivent pas passer par le même tube*